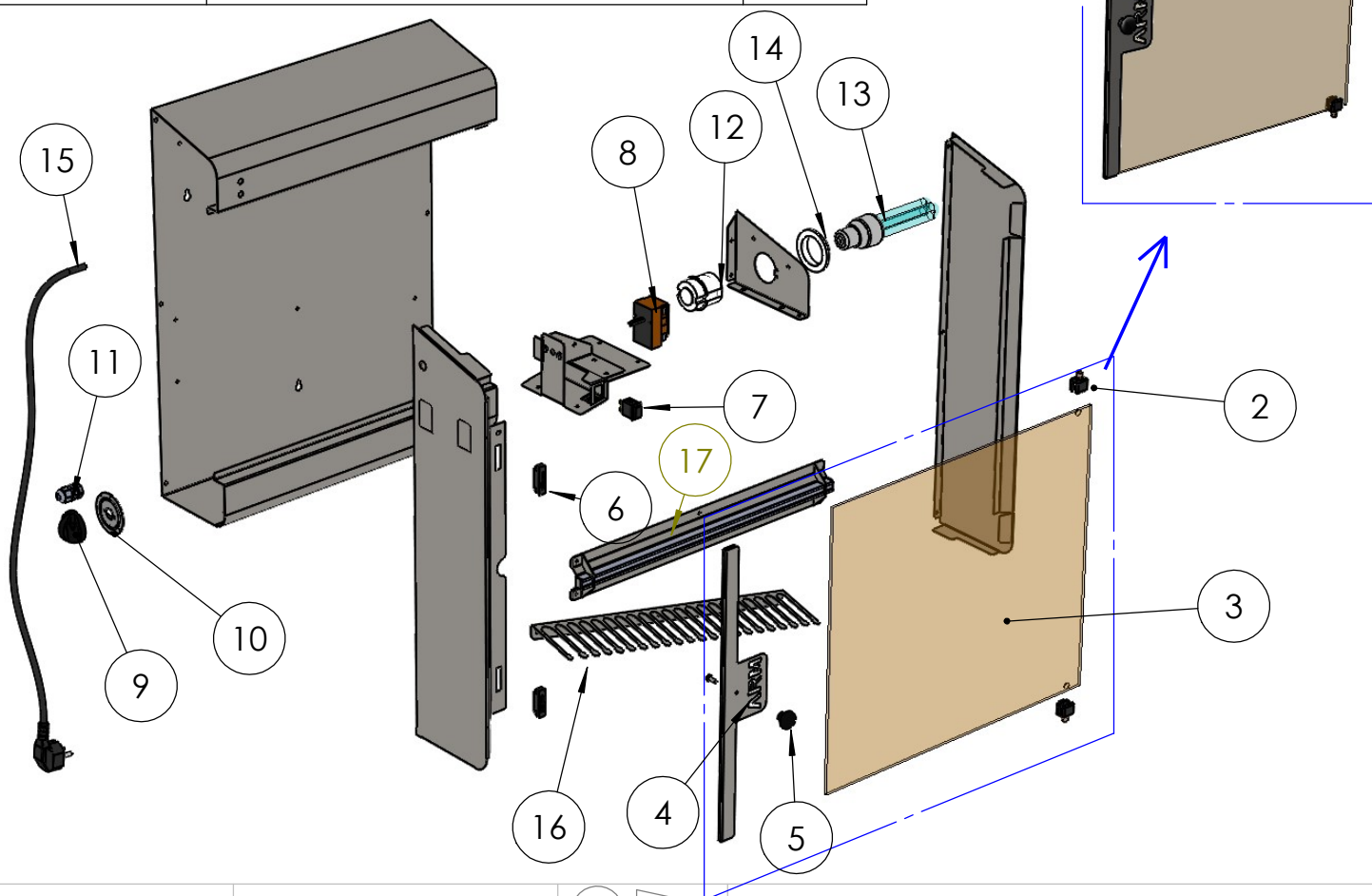


MODIFIE PAR	DATE DE MODIF	MODIFICATION

No. ARTICLE	REFERENCE_PRODUIT	QTE
1	PORTARM50M2019	1
2	PIVOTPARM	2
3	PORTARM50-2019	1
4	BORDPORTARM25-50	1
5	BOUTONARM	1
6	AIMPORT	2
7	POUSAGRMURIP21	1
8	MINUTARMG	1
9	BOUTMIN	1
10	CADMINUT	1
11	PRESET07M	1
12	DOUILE27	1
13	L15WE27U	1
14	ECROUE27	1
15	CORDVDEDENRN	1
16	PANARM50	1
17	SUPAIM445M	1



FORMAT **A4**

POIDS Kg



ECHELLE 1:50

MATIERE

CREE LE 07/01/2019

Tolérance générale ± 0.5

DESSIN N. BONH.

GAMME ARMOIRE DE STERILISATION

FAMILLE ESPACE HYGIENE

TYPE

DESIGNATION ARM50 - éclaté des composants

REF. ARM50

INDICE V0 -

1/1